



## ОПИСАНИЕ

Низковольтная магнитная трековая система SY-MINI состоит из системы шинопроводов и трековых светильников.

Шинопровод предназначен для крепления светильников и их питания. Магнитная система позволяет в любой момент легко менять конфигурацию освещения, переставляя светильники в пределах длины шинопровода.

Ассортимент светильников позволит объединить в одной системе основное, местное и акцентное освещение. Система предназначена для освещения сухих помещений бытового и коммерческого назначения и рассчитана на работу при постоянном напряжении 48В.

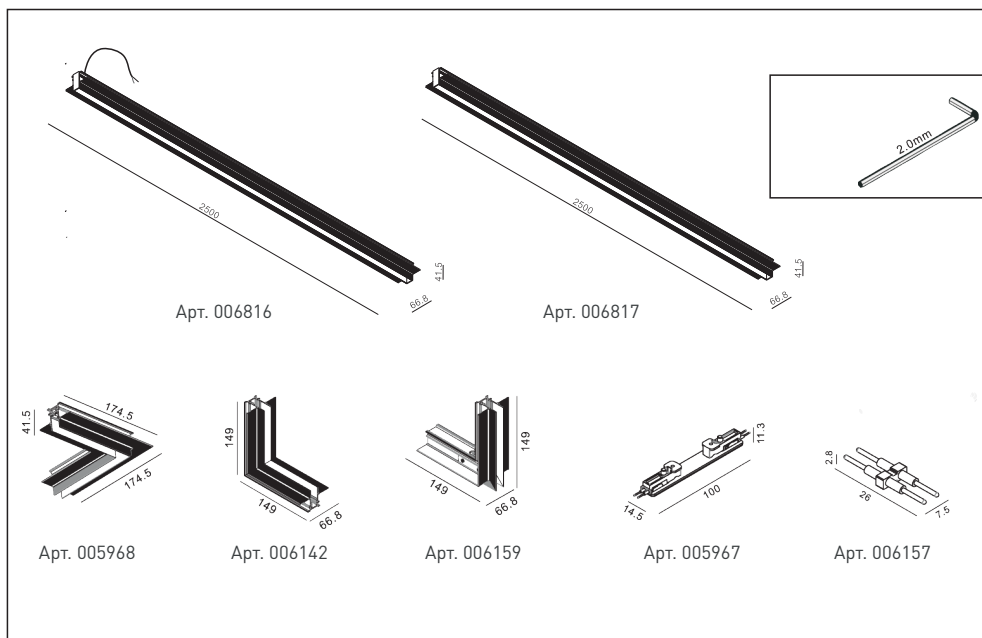
## ТРЕБОВАНИЯ ПО БЕЗОПАСНОСТИ

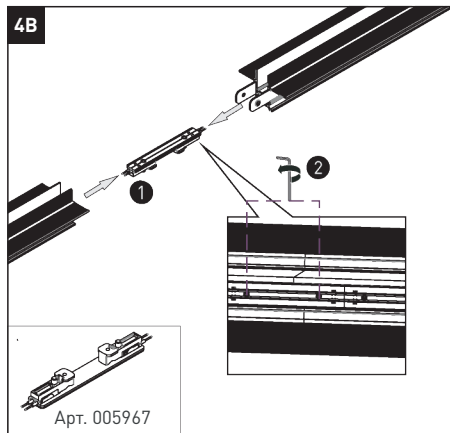
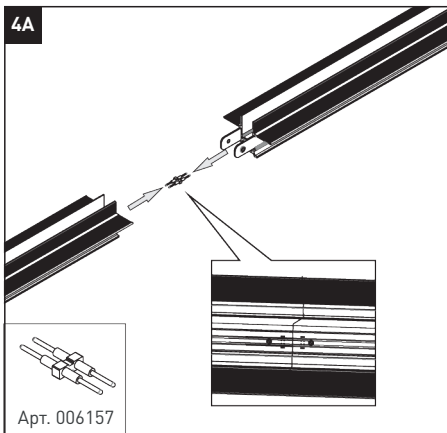
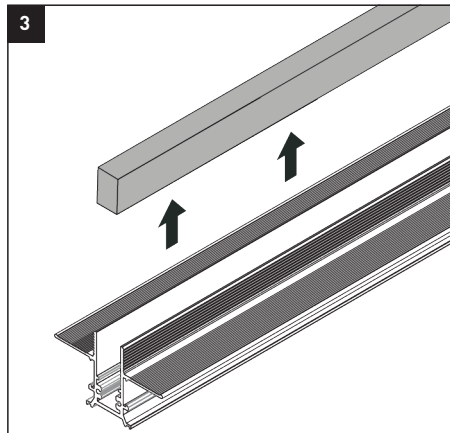
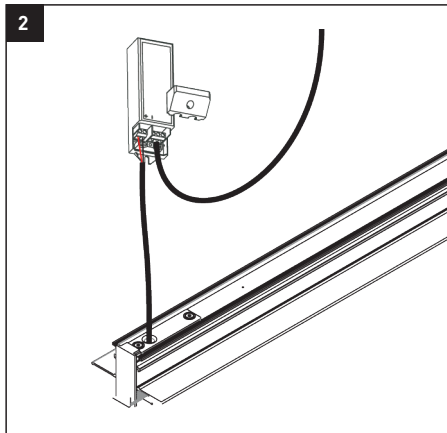
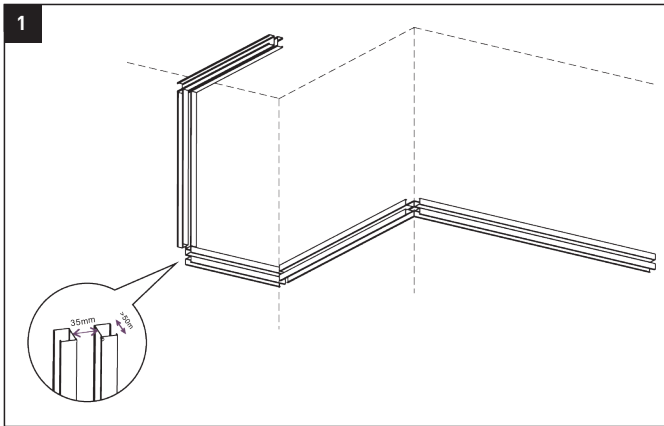
- a. Конструкция изделия удовлетворяет требованиям электро- и пожарной безопасности по ГОСТ 12.2.007.0-75.
- b. Монтаж и подключение изделия должны производиться квалифицированным специалистом со строгим соблюдением техники безопасности.
- c. Монтаж и подключение изделия производить только при отключенном питании.
- d. Перед включением питания убедитесь в правильности всех подключений, надежности фиксации проводов в клеммниках, отсутствии угрозы короткого замыкания.
- e. Убедитесь, что изделие установлено правильно и в соответствии с требованиями пожарной безопасности.
- f. В случае неисправности изделия немедленно отключите питание и обратитесь по месту приобретения изделия.
- g. Не пытайтесь самостоятельно ремонтировать изделие.

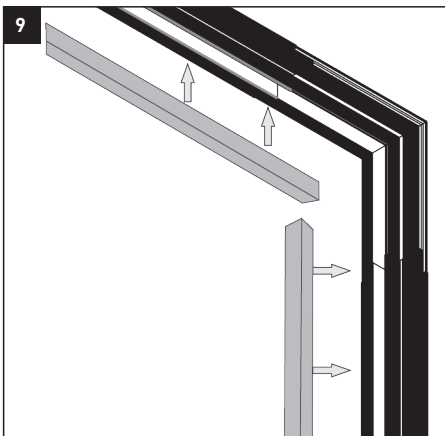
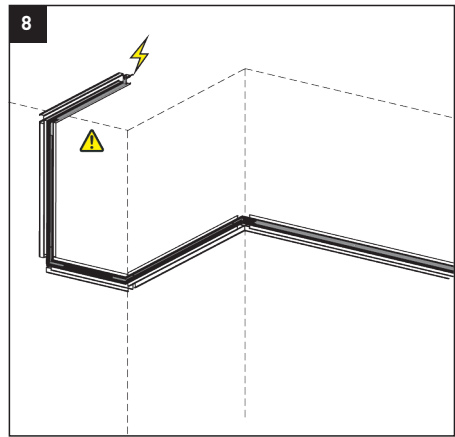
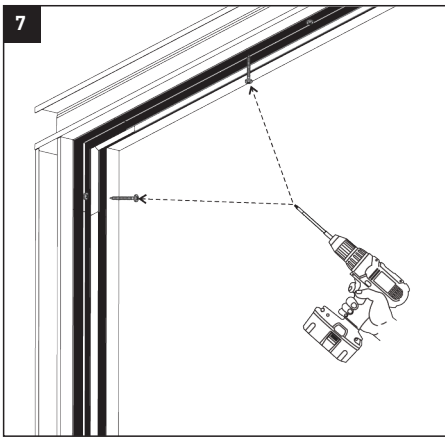
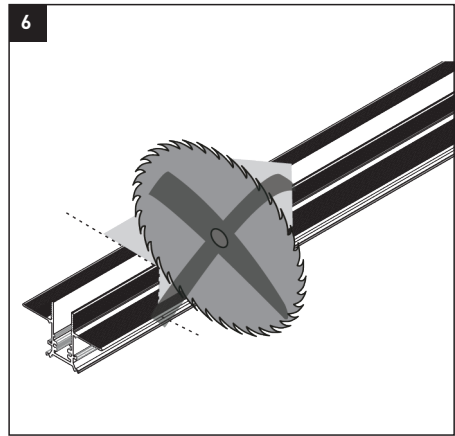
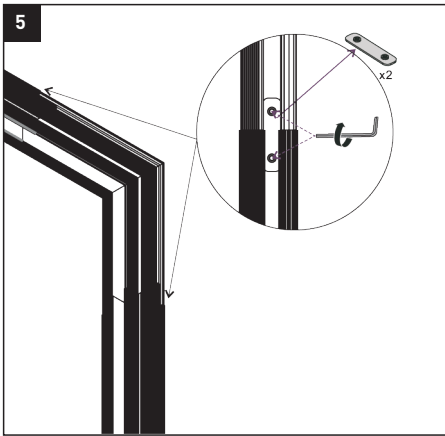
## ТРЕБОВАНИЯ ПО МОНТАЖУ И ЭКСПЛУАТАЦИИ

- a. Не превышайте рабочее напряжение изделия.
- b. Не допускайте попадания влаги или образования конденсата на компонентах изделия.
- c. Не допускайте механических повреждений корпуса, изоляции проводов и других частей изделия.
- d. Категорически запрещается эксплуатация изделия, имеющего следы влаги или механических повреждений
- e. Не устанавливайте изделие вблизи нагревательных приборов, нагретых предметов или поверхностей с температурой выше 40 градусов.

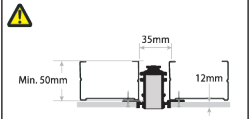
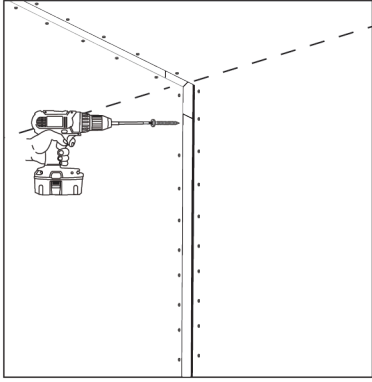
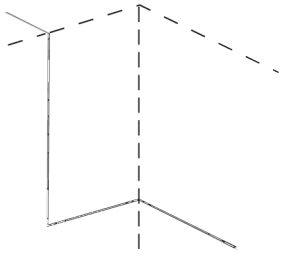
## РУКОВОДСТВО ПО СБОРКЕ ВСТРАИВАЕМОЙ ТРЕКОВОЙ СИСТЕМЫ



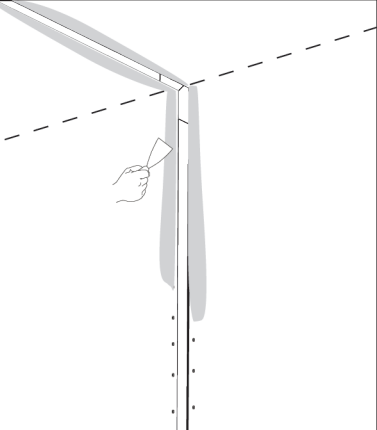




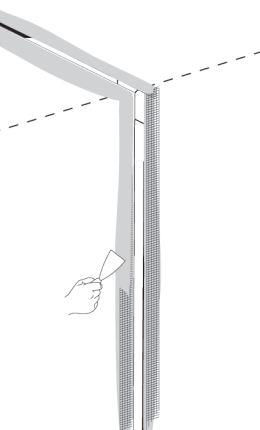
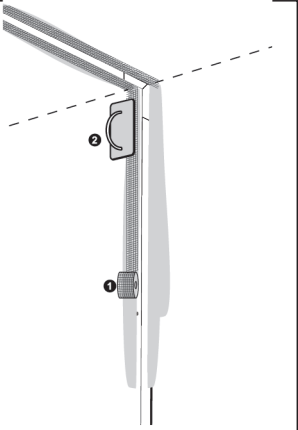
10



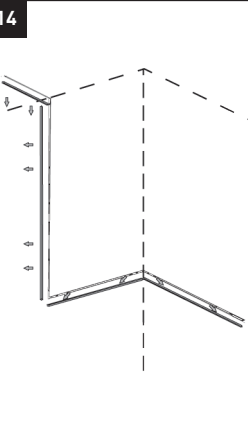
11



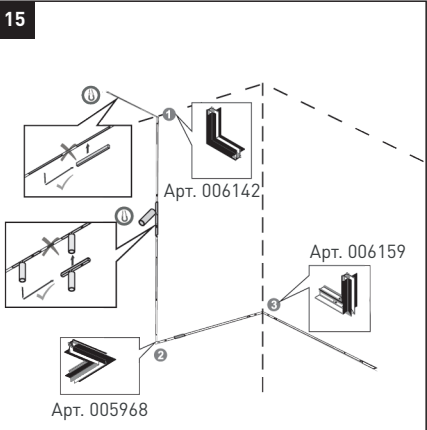
12



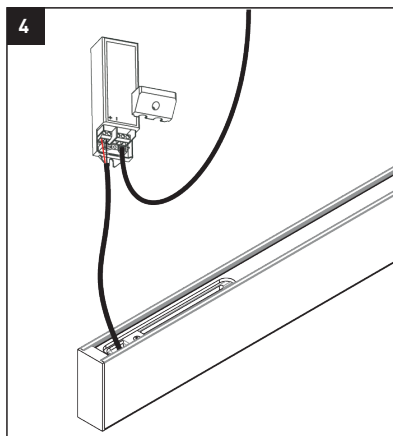
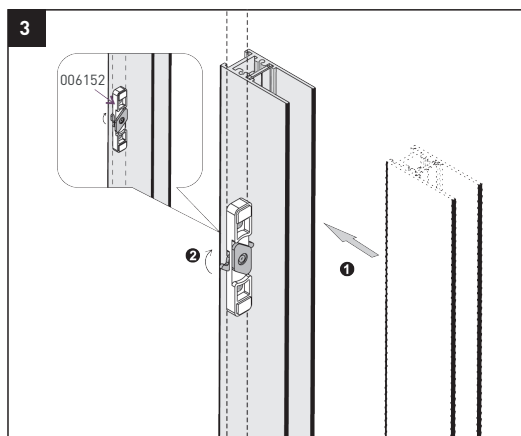
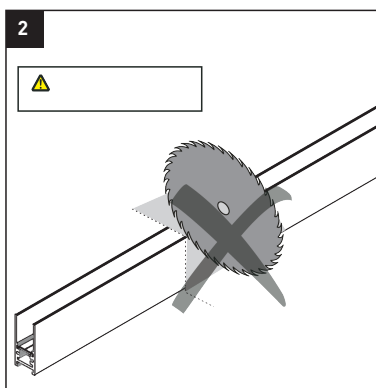
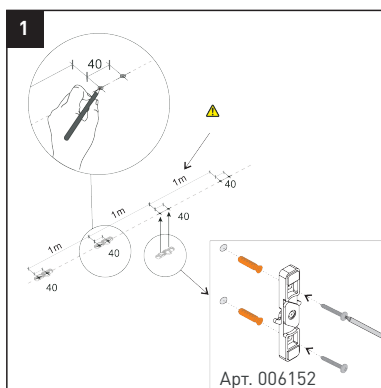
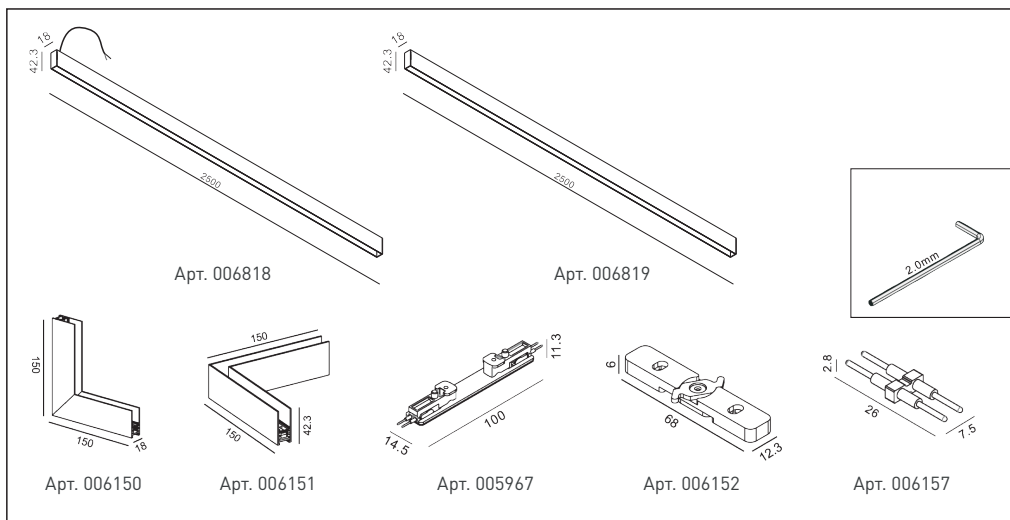
14

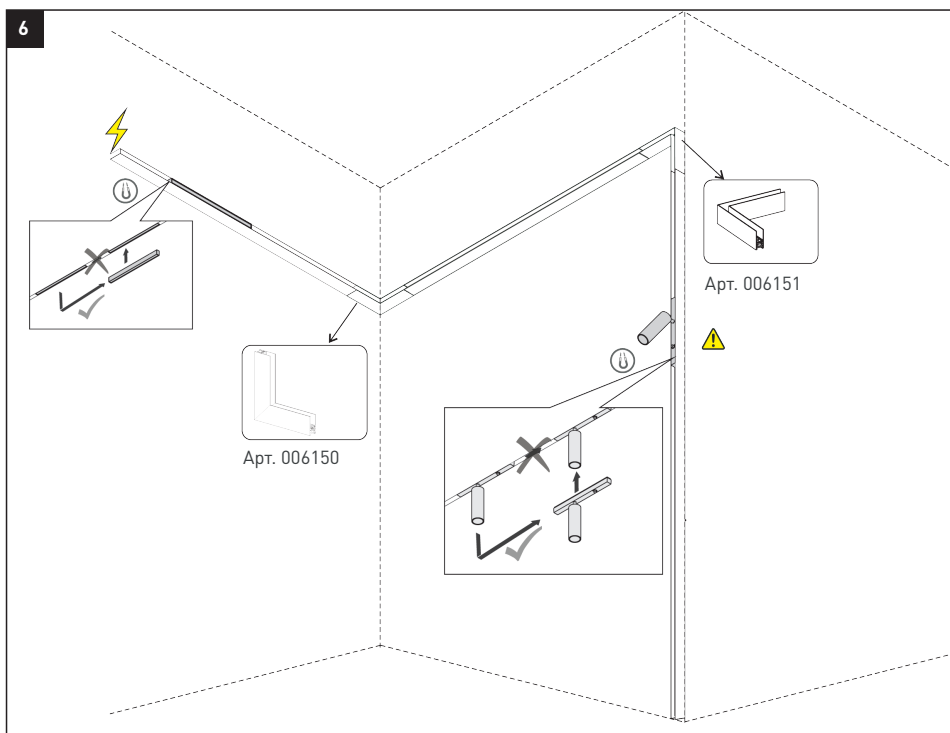
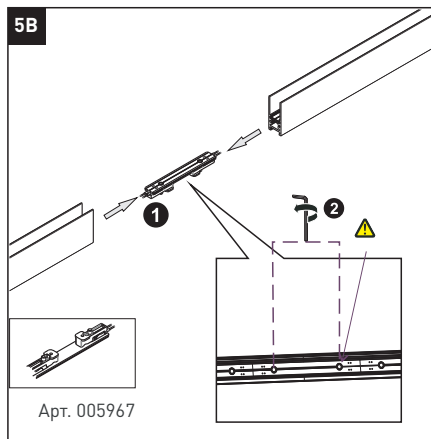
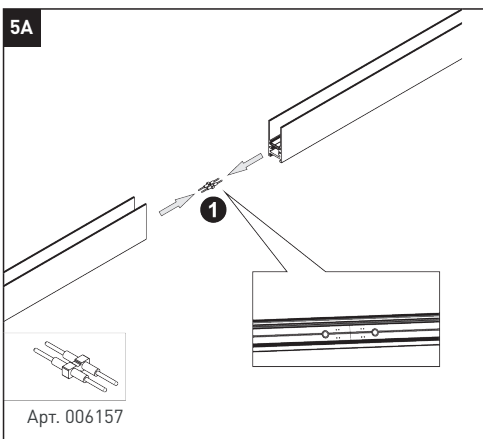


15

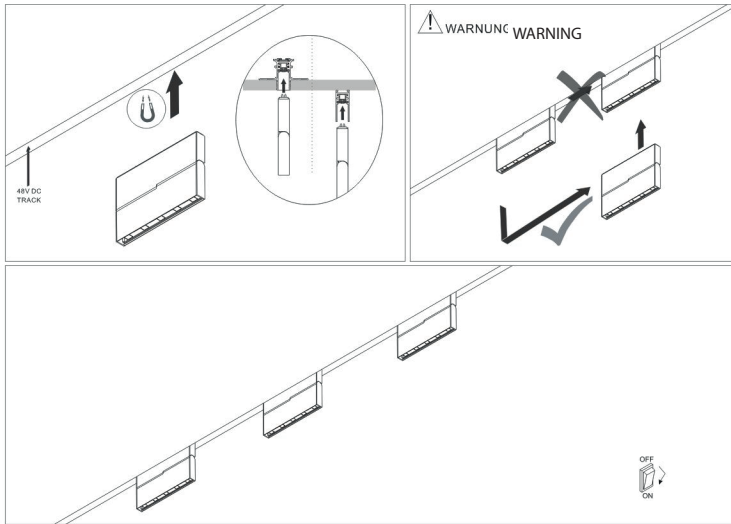


# РУКОВОДСТВО ПО СБОРКЕ НАКЛАДНОЙ ТРЕКОВОЙ СИСТЕМЫ





## УСТАНОВКА СВЕТИЛЬНИКОВ



## АССОРТИМЕНТ СВЕТИЛЬНИКОВ

	Арт	Наименование	Мощность	Световой поток	Угол рассеивания	CRI
	005966	SY-mini-522217-3.7-48-BL-WW	3,7Вт	192Лм	18°	90
	006146	SY-mini-520614-11.3-48-BL-WW	11,3Вт	456Лм	120°	80
	007059	SY-mini-520714-20-48-BL-WW	20Вт	912Лм	120°	80
	007060	SY-mini-520814-30-48-BL-WW	30Вт	1368Лм	120°	80
	006147	SY-mini-522015E-11.6-48-BL-WW	11,6Вт	686Лм	23°	90



# АССОРТИМЕНТ СВЕТИЛЬНИКОВ

	Арт	Наименование	Мощность	Световой поток	Угол рассеивания	CRI
	006148	SY-mini-521911-8.2-48-BL-WW	8,2Вт	466Лм	6°	90
	006153	SY-mini-520417-5.5-48-BL-WW	5,5Вт	424Лм	20°	90
	006154	SY-mini-521114-5.2-48-BL-WW	5,2Вт	206Лм	120°	80
	006155	SY-mini-521311-9.7-48-BL-WW	9,7Вт	402Лм	14°	90
	006156	SY-mini-523517-1.2-48-BL-WW	1,2Вт	148Лм	22°	90
	006143	SY-mini-523619E-7.5-48-BL-WW	7,5Вт	421Лм	180°	90

## ТРЕБОВАНИЯ ПО ОБСЛУЖИВАНИЮ

- a. Установленное изделие не требует специального обслуживания
- b. Протирать изделие от пыли допускается сухой мягкой салфеткой

## ПРАВИЛА ХРАНЕНИЯ, ТРАНСПОРТИРОВКИ И УТИЛИЗАЦИИ

- a. Упакованные изделия следует хранить под навесами или в помещениях при температуре  $-40..+60^{\circ}\text{C}$  и относительной влажности  $<98\%$  без образования конденсата. Высота штабелирования не должна превышать 1 м.
- b. Изделия в упакованном виде могут транспортироваться закрытым видом транспорта либо в контейнерах.
- c. Изделия с истекшим сроком службы относятся к IV классу опасности (малоопасные отходы) и должны утилизироваться в соответствии с требованиями 89-ФЗ «об отходах производства и потребления».

## ИНФОРМАЦИЯ О ПРОИСХОЖДЕНИИ ТОВАРА

- a. Изготовлено в КНР
- b. Производитель: Kuva Lighting Co Ltd, Адрес: Китай, Block 6, Qifang Industrial Zone, Guzhen town, Guangdong province.

## ГАРАНТИЙНЫЙ ТАЛОН

- a. Срок гарантийного обслуживания изделия составляет 3 года с момента продажи.
- b. Гарантийные обязательства распространяются на случаи производственного брака при отсутствии фактов, указывающих на неправильное обращение с изделием или нарушение требований по монтажу и эксплуатации.
- c. Гарантийные обязательства не выполняются при:
  - i. наличии следов механических, термических или химических повреждений;
  - ii. наличии следов влаги;
  - iii. наличии следов самостоятельного ремонта или вмешательства в конструкцию светильника;
  - iv. поломках, вызванных неправильным подключением, превышением указанного напряжения или нарушениями требований по технике безопасности;
- d. По всем вопросам, связанным с гарантийным обслуживанием, вы можете обратиться по месту приобретения изделия.
- e. Отметки о продаже:
  - i. Артикул: \_\_\_\_\_
  - ii. Модель: \_\_\_\_\_
  - iii. Дата продажи: \_\_\_\_\_ М.П.
  - iv. Продавец: \_\_\_\_\_